

# Motores rebobinables en baño de agua

*Motores rebobináveis em  
banho de água*

Impo

**Impo**



# MOTORES REBOBINABLES EN BAÑO DE AGUA / MOTORES REBOBINÁVEIS EM BANHO DE ÁGUA

Motores rebobinables 6" / Motores rebobináveis 6"



### Características

- Adecuado para pozos de un diámetro de 157mm o superior
- Cojinetes radiales y axial lubricados por agua y sin mantenimiento
- Dotado de membrana para equilibrar la presión interna y externa
- Estator rebobinable, que reduce el coste de reparación y mantenimiento

### Especificaciones

- Potencias desde 4kW (5,5CV) hasta 45kW (60CV)
- Tensiones de alimentación disponibles: 380/400/415V 50Hz; 380/460V 60Hz
- Arranque directo o en Estrella/Triángulo
- Tolerancia para la tensión de alimentación:  $\pm 10\%$
- Acoplamiento según NEMA 6"
- Cable de alimentación con cubierta de goma
- Puede trabajar en posición vertical (hacia arriba). También en horizontal de 5,5CV a 30CV
- Temperatura máxima del fluido a bombear: 30°C
- Flujo mínimo de refrigeración requerido: 0,5m/s
- Máximo número de arranques por hora: 10 convenientemente espaciados

### Opciones disponibles

- Motor enteramente en AISI304 o AISI316
- Diferentes tensiones de alimentación: 230V - 230/400V - 500V 50Hz; 220 - 220/380V 60Hz
- Diferentes longitudes de cable de alimentación
- Bobinado en PE2
- Sensor de temperatura PT100
- Cierre mecánico de carburo de silicio (IP68)
- Cable de alimentación con cubierta de PVC
- Cable para aplicaciones en agua caliente

### Características

- Adequado para poços de um diâmetro de 157mm ou superior
- Chumaceiras radiais e axial lubrificadas por água e sem manutenção
- Dotado de membrana para equilibrar a pressão interna e externa
- Estator rebobinável, que reduz os custos de reparação e manutenção

### Especificações

- Potências de 4kW (5,5CV) a 45kW (60CV)
- Tensões de alimentação disponíveis: 380/400/415V 50Hz; 380/460V 60Hz
- Arranque direto ou em Estrela/Triângulo
- Tolerância para a tensão de alimentação:  $\pm 10\%$
- Acoplamento em conformidade com a norma NEMA 6"
- Cabo de alimentação com cobertura de borracha
- Pode trabalhar em posição vertical (para cima). Também em horizontal de 5,5CV a 30CV
- Temperatura máxima do fluido a bombear: 30°C
- Fluxo mínimo de refrigeração necessário: 0,5m/s
- Número máximo de arranques por hora: 10 convenientemente espaçados

### Opções disponíveis

- Motor totalmente em AISI304 o AISI316
- Diferentes tensões de alimentação: 230V - 230/400V - 500V 50Hz; 220 - 220/380V 60Hz
- Diferentes comprimentos de cabo de alimentação
- Bobinado em PE2
- Sensor de temperatura PT100
- Fecho mecânico de carboneto de silício (IP68)
- Cabo de alimentação com cobertura de PVC
- Cabo para aplicações em água quente

# MOTORES REBOBINABLES EN BAÑO DE AGUA / MOTORES REBOBINÁVEIS EM BANHO DE ÁGUA

Motores rebobinables 6" / Motores rebobináveis 6"

## Tablas de trabajo / Tabelas de trabalho

Modelo / Modelo			Potencia / Potência		Frecuencia / Frequência	Tensión / Tensão	I nominal / I nominal	Velocidad / Velocidade	Eficiencia / Eficácia			Factor de potencia / Fator de potência (cos φ)		
Denominación / Denominação	Arranque / Arranque	Código / Código	kW	CV	Hz	V	A	rpm	50%	75%	100%	50%	75%	100%
6K55	AD	803060107000751	4	5,5	50	380	10,8	2900	62,5	66,5	69,3	0,67	0,78	0,83
						400	10,4	2914	58,7	68	71,4	0,63	0,73	0,8
	ET	803060108000751	380	10,8	3460	56,1	63,5	65,7	0,8	0,85	0,87	0,8	0,77	
6K75	AD	803070107000751	5,5	7,5	50	380	13,4	2867	69,3	73,3	72,8	0,73	0,81	0,86
						400	13,2	2878	65,8	69,8	72,2	0,69	0,78	0,84
	ET	803070108000751	380	13,7	3422	64,4	65,8	67,9	0,83	0,87	0,89	0,8	0,77	0,82
6K10	AD	803080107000751	7,5	10	50	380	17,5	2864	70,7	74	75,9	0,69	0,8	0,84
						400	17,8	2871	66,9	73,3	73,8	0,64	0,75	0,81
	ET	803080108000751	380	17,5	3422	69,9	72,2	71,7	0,81	0,86	0,88	0,8	0,77	0,8
6K125	AD	803090107000751	9,3	12,5	50	380	22,2	2873	70,9	74,5	75	0,66	0,77	0,84
						400	22,5	2888	68,1	73,4	74,6	0,61	0,73	0,8
	ET	803090108000751	380	21,5	3435	70,7	72,8	73,2	0,79	0,85	0,88	0,8	0,77	0,8
6K15	AD	803100107000751	11	15	50	380	25,7	2863	76,4	77,9	77,4	0,66	0,77	0,84
						400	25,7	2880	72	75,4	77	0,63	0,75	0,81
	ET	803100108000751	380	24,4	3415	73	76,4	76,3	0,81	0,86	0,89	0,8	0,78	0,8
6K175	AD	803110107000751	13	17,5	50	380	29,4	2870	76,6	78,5	78,5	0,69	0,8	0,85
						400	29,6	2882	73,2	77,6	78	0,62	0,74	0,81
	ET	803100108000751	380	28	3431	76,6	77,9	77,9	0,81	0,87	0,89	0,8	0,78	0,8
6K20	AD	803120107000751	15	20	50	380	32,8	2874	76,2	79,6	81	0,66	0,78	0,84
						400	34	2884	72,5	77,2	78,6	0,6	0,73	0,8
	ET	803120108000751	380	31,4	3450	75,1	79,4	79,9	0,8	0,86	0,89	0,8	0,77	0,8
6K25	AD	803130107000751	18,5	25	50	380	41,2	2865	78,3	80,2	79,8	0,68	0,79	0,85
						400	41,7	2875	74,6	78,7	78,9	0,62	0,74	0,81
	ET	803130108000751	380	39,7	3420	77,2	79,6	78,4	0,8	0,86	0,89	0,8	0,73	0,8
6K30	AD	803140107000751	22	30	50	380	48	2858	79,7	81,6	81,1	0,68	0,8	0,86
						400	48,3	2868	77,3	80,2	80,4	0,62	0,74	0,82
	ET	803140108000751	380	46,9	3418	79	81,4	79,5	0,8	0,86	0,89	0,8	0,78	0,8
6K35	AD	803150107000751	26	35	50	380	56	2855	79,8	81,6	82,2	0,7	0,81	0,86
						400	55	2868	79,7	80,8	81,5	0,63	0,76	0,83
	ET	803150108000751	380	54	3411	78,3	80,4	79,5	0,8	0,87	0,9	0,8	0,72	0,8
					60	460	49	3481	77,6	81,3	81,1	0,63	0,74	0,82

# MOTORES REBOBINABLES EN BAÑO DE AGUA / MOTORES REBOBINÁVEIS EM BANHO DE ÁGUA

## Motores rebobinables 6" / Motores rebobináveis 6"

Modelo / Modelo			Potencia / Potência		Frecuencia / Frequência	Tensión / Tensão	I nominal / I nominal	Velocidad / Velocidade	Eficiencia / Eficácia			Factor de potencia / Fator de potência (cos $\phi$ )		
Denominación / Denominação	Arranque / Arranque	Código / Código	kW	CV	Hz	V	A	rpm	50%	75%	100%	50%	75%	100%
6K40	AD	803160107000751	30	40	50	380	65	2848	80,1	81,1	80,7	0,67	0,79	0,85
						400	65,3	2865	77,6	82,2	80,3	0,61	0,74	0,81
	ET	803160108000751	30	40	60	380	61,7	3408	79,8	81,4	80,5	0,79	0,86	0,89
						460	57,5	3475	76,2	79,9	82	0,59	0,72	0,79
6K50	AD	803170107000751	37	50	50	380	77	2837	77	80	79,6	0,72	0,82	0,87
						400	76,5	2850	80,6	83,2	82,2	0,65	0,77	0,84
	ET	803170108000751	37	50	60	380	75	3397	80,2	82,3	81,5	0,82	0,88	0,9
						460	67,5	3472	81	83,6	84	0,64	0,76	0,82
6K60	AD	803180107000751	45	60	50	380	95	2850	81,6	83,2	82,1	0,69	0,81	0,86
						400	94	2861	79,3	82,6	85,3	0,62	0,74	0,82
	ET	803180108000751	45	60	60	415	95,5	2866	77,8	81,2	81,7	0,57	0,71	0,79
						380	89,5	3416	81,4	83,9	82,6	0,81	0,87	0,9
						460	82,7	3483	80,1	83,1	83,8	0,62	0,74	0,81

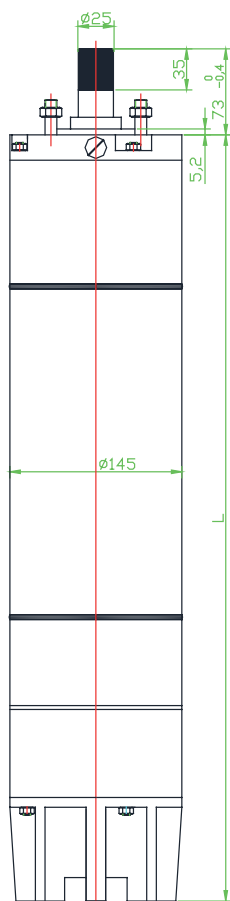
# MOTORES REBOBINABLES EN BAÑO DE AGUA / MOTORES REBOBINÁVEIS EM BANHO DE ÁGUA

Motores rebobinables 6" / Motores rebobináveis 6"

## Cables de alimentación / Cabos de alimentação

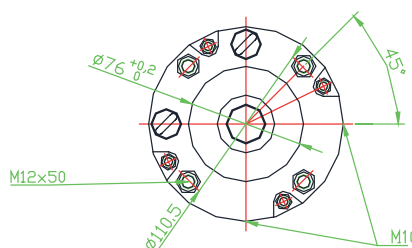
Motor / Motor	Potencia / Potência		Cable de alimentación [mm²] / Cabo de alimentação [mm²]				Longitud [m] / Comprimento [m]
			380V/400V/415V-50Hz 380V/460V-60Hz		220V-50Hz / 230V-60Hz		
	kW	CV	AD	ET	AD	ET	
6K55	4	5,5	3x2,5	2x(3x2,5)	3x2,5	2x(3x2,5)	2,5
6K75	5,5	7,5	3x2,5	2x(3x2,5)	3x2,5	2x(3x2,5)	2,5
6K10	7,5	10	3x2,5	2x(3x2,5)	3x2,5	2x(3x2,5)	2,5
6K125	9,2	12,5	3x2,5	2x(3x2,5)	3x4	2x(3x2,5)	2,5
6K15	11	15	3x2,5	2x(3x2,5)	3x4	2x(3x2,5)	2,5
6K175	13	17,5	3x2,5	2x(3x2,5)	3x4	2x(3x2,5)	2,5
6K20	15	20	3x4	2x(3x2,5)	3x6	2x(3x2,5)	3,5
6K25	18,5	25	3x4	2x(3x2,5)	3x10	2x(3x4)	3,5
6K30	22	30	3x4	2x(3x2,5)	3x10	2x(3x4)	3,5
6K35	26	35	3x6	2x(3x4)	3x10	2x(3x6)	3,5
6K40	30	40	3x6	2x(3x4)	3x16	2x(3x6)	3,5
6K50	37	50	3x10	2x(3x4)	3x16	2x(3x10)	4
6K60	45	60	3x10	2x(3x6)	3x16	2x(3x10)	4

## Características físicas y dimensionales / Características físicas e dimensionais



Motor / Motor	Potencia / Potência		Carga axial / Carga axial [N]	Longitud / Comprimento [mm]	Peso / Peso [Kg]
	kW	HP			
6K55	4	5,5	26000	630	46
6K75	5,5	7,5	26000	630	46
6K10	7,5	10	26000	650	48
6K125	9,2	12,5	26000	690	50
6K15	11	15	26000	730	56
6K175	13	17,5	26000	780	60
6K20	15	20	26000	830	66
6K25	18,5	25	26000	880	72
6K30	22	30	26000	980	82
6K35	26	35	26000	1030	88
6K40	30	40	30000	1110	98
6K50	37	50	30000	1190	106
6K60	45	60	30000	1270	116

Pernos de fijación  
a la bomba (4uds.) /  
Pernos de fixação à  
bomba (4 unid.)



Tapón de llenado /  
Tampa de enchimento

### Tabla de materiales / Tabela de materiais

Componente del motor / Componente do motor	Material / Material
Estator / Estator	Chapa magnética / Chapa magnética
Tapa superior / Tampa superior	Fundición / Fundição
Cojinete radial superior / Chumaceira radial superior	Carbono / Carbono
Tapa inferior / Tampa inferior	Fundición / Fundição
Cojinete radial inferior / Chumaceira radial inferior	Carbono / Carbono
Rotor / Rotor	Chapa magnética / Chapa magnética
Chaveta / Chaveta	Acero / Aço
Bola para plato de segmentos / Rolamento para prato de segmentos	AISI316 / AISI316
Plato de segmentos 4kW-26kW / Prato de segmentos 4kW-26kW	Fundición / Fundição
Plato de segmentos 30kW-45kW / Prato de segmentos 30kW-45kW	Bronce / Bronze
Segmento / Segmento	Acero inoxidable / Aço inoxidável
Cojinete axial / Chumaceira axial	Carbono / Carbono
Cuerpo del cojinete axial / Corpo da chumaceira axial	Fundición / Fundição
Base del motor / Base do motor	Fundición / Fundição
Membrana / Membrana	Goma / Borracha
Filtro de la membrana / Filtro da membrana	Chapa AISI304 / Chapa AISI304
Cierre mecánico / Fecho mecânico	Carburo de silicio / Carboneto de silício
Tapa del cierre mecánico / Tampa do fecho mecânico	AISI420 / AISI420
Antiarena / Antiareia	Goma / Borracha
Base anti-arena / Base antiareia	Resina / Resina
Tapón de llenado / Estator	Bronce / Bronze
Pernos de fijación / Tampa de enchimento	AISI304 / AISI304

# MOTORES REBOBINABLES EN BAÑO DE AGUA / MOTORES REBOBINÁVEIS EM BANHO DE ÁGUA

Motores rebobinables 8" / Motores rebobináveis 8"





### Características

- Adecuado para pozos de un diámetro de 203mm o superior
- Cojinetes radiales y axial lubricados por agua y sin mantenimiento
- Dotado de membrana para equilibrar la presión interna y externa
- Estator rebobinable, que reduce el coste de reparación y mantenimiento

### Especificaciones

- Potencias desde 22kW (30CV) hasta 110kW (150CV)
- Tensiones de alimentación disponibles: 380/400/415V 50Hz; 380/460V 60Hz
- Arranque directo o en Estrella/Triángulo
- Tolerancia para la tensión de alimentación:  $\pm 10\%$
- Acoplamiento según NEMA 8"
- Cable de alimentación con cubierta de goma
- Puede trabajar en posición vertical (hacia arriba). También en horizontal de 30CV a 70CV
- Temperatura máxima del fluido a bombear: 30°C
- Flujo mínimo de refrigeración requerido: 1m/s
- Máximo número de arranques por hora: 7 convenientemente espaciados

### Opciones disponibles

- Motor enteramente en AISI304 o AISI316
- Diferentes tensiones de alimentación: 230V - 230/400V - 500V 50Hz; 220 - 220/380V 60Hz
- Diferentes longitudes de cable de alimentación
- Bobinado en PE2
- Sensor de temperatura PT100
- Cierre mecánico de carburo de silicio (IP68)
- Cable de alimentación con cubierta de PVC
- Cable para aplicaciones en agua caliente

### Características

- Adequado para poços de um diâmetro de 203mm ou superior
- Chumaceiras radiais e axial lubrificadas por água e sem manutenção
- Dotado de membrana para equilibrar a pressão interna e externa
- Estator rebobinável, que reduz os custos de reparação e manutenção

### Especificações

- Potências de 22kW (30CV) a 110kW (150CV)
- Tensões de alimentação disponíveis: 380/400/415V 50Hz; 380/460V 60Hz
- Arranque direto ou em Estrela/Triângulo
- Tolerância para a tensão de alimentação:  $\pm 10\%$
- Acoplamento em conformidade com a norma NEMA 8"
- Cabo de alimentação com cobertura de borracha
- Pode trabalhar em posição vertical (para cima). Também em horizontal de 30CV a 70CV
- Temperatura máxima do fluido a bombear: 30°C
- Fluxo mínimo de refrigeração necessário: 1m/s
- Número máximo de arranques por hora: 7 convenientemente espaçados

### Opções disponíveis

- Motor totalmente em AISI304 o AISI316
- Diferentes tensões de alimentação: 230V - 230/400V - 500V 50Hz; 220 - 220/380V 60Hz
- Diferentes comprimentos de cabo de alimentação
- Bobinado em PE2
- Sensor de temperatura PT100
- Fecho mecânico de carboneto de silício (IP68)
- Cabo de alimentação com cobertura de PVC
- Cabo para aplicações em água quente

# MOTORES REBOBINABLES EN BAÑO DE AGUA / MOTORES REBOBINÁVEIS EM BANHO DE ÁGUA

Motores rebobinables 8" / Motores rebobináveis 8"

## Tablas de trabajo / Tabelas de trabalho

Modelo / Modelo			Potencia / Potência		Frecuencia / Frequência	Tensión / Tensão	I nominal / I nominal	Velocidad / Velocidade	Eficiencia / Eficácia			Factor de potencia / Fator de potência (cos φ)		
Denominación / Denominação	Arranque / Arranque	Código / Código	kW	CV	Hz	V	A	rpm	50%	75%	100%	50%	75%	100%
8K30	AD	816030103000551	22	30	50	380	51,2	2867	77,7	80,6	78,3	0,76	0,82	0,84
						400	48,8	2881	79,4	80,7	79,9	0,71	0,79	0,82
	ET	816030104000551	22	30	60	380	52,7	3418	74,1	77,7	75,9	0,77	0,78	0,8
						460	42,5	3500	78,4	80,1	80,7	0,7	0,78	0,82
8K40	AD	816050103000551	30	40	50	380	63,3	2889	83,2	85	83,8	0,75	0,82	0,85
						400	62	2913	82,6	84,6	84	0,69	0,78	0,83
	ET	816050104000551	30	40	60	380	63,7	3472	81,4	82,7	81,5	0,83	0,85	0,86
						460	54,7	3520	80,2	83,8	84,3	0,7	0,78	0,82
8K50	AD	816060103000551	37	50	50	380	79	2891	82,3	85,2	83,5	0,78	0,84	0,86
						400	76,2	2897	83,3	85,4	84,1	0,73	0,81	0,84
	ET	816060104000551	37	50	60	380	80,6	3446	78,9	82,1	80,4	0,82	0,84	0,85
						460	66	3510	82,3	84,5	84,5	0,73	0,8	0,84
8K60	AD	816070103000551	45	60	50	380	93,7	2885	82,2	85,2	83,1	0,8	0,85	0,87
						400	89,5	2898	83	85,5	84	0,75	0,83	0,86
	ET	816070104000551	45	60	60	380	96	3542	81,8	82,7	82,5	0,84	0,85	0,86
						460	78,9	3511	83	84,1	84,4	0,75	0,82	0,85
8K70	AD	816080103000551	52	70	50	380	108	2887	83,1	85,9	84,2	0,79	0,85	0,87
						400	103,3	2895	84,1	86,7	85	0,75	0,82	0,86
	ET	816080104000551	52	70	60	380	108	3446	80,7	84,2	82,5	0,85	0,86	0,87
						460	90,3	3507	80	86,2	85,9	0,74	0,82	0,85
8K75	AD	816090103000551	55	75	50	380	115,3	2883	83,3	86,6	84,1	0,78	0,84	0,87
						400	112	2912	84	86,3	85,3	0,73	0,81	0,85
	ET	816090104000551	55	75	60	380	114,7	3464	81,8	85,2	83,3	0,85	0,86	0,87
						460	98,6	3515	84,2	86,7	86,6	0,72	0,81	0,83
8K80	AD	816100103000551	59	80	50	380	123,4	2894	83,3	86,1	84,6	0,8	0,85	0,87
						400	116,8	2903	84,1	86,5	85,5	0,74	0,82	0,86
	ET	816100104000551	59	80	60	380	122,8	3465	81,9	84,5	83	0,85	0,86	0,87
						460	103,3	3516	83,6	86	86,1	0,74	0,82	0,85
8K90	AD	816110103000551	66	90	50	380	139,7	2901	84,4	85,8	84,8	0,74	0,82	0,86
						400	137	2903	83,2	85,4	85,2	0,68	0,78	0,83
	ET	816110104000551	66	90	60	380	139,3	3477	82,7	83,9	83	0,83	0,87	0,88
						460	120,3	3520	81,7	84,7	85,3	0,68	0,78	0,83
8K100	AD	816120103000551	75	100	50	380	150,8	2884	84,1	87,1	85	0,79	0,85	0,88
						400	146	2892	85	86,1	85,6	0,74	0,82	0,86
	ET	816120104000551	75	100	60	380	144,5	2900	85,9	86,7	86,2	0,68	0,78	0,83
						460	159	3452	78,2	80	79,4	0,86	0,88	0,88
8K110	AD	816130103000551	81	110	50	380	167,7	2911	85,2	87,6	86,1	0,76	0,84	0,87
						400	164	2917	85,9	86,8	86,6	0,7	0,8	0,84
	ET	816130104000551	81	110	60	380	163	2918	86,2	86,7	86,9	0,63	0,75	0,81
						460	142	3526	83,2	87,1	87,2	0,7	0,79	0,84

# MOTORES REBOBINABLES EN BAÑO DE AGUA / MOTORES REBOBINÁVEIS EM BANHO DE ÁGUA

## Motores rebobinables 8" / Motores rebobináveis 8"

Modelo / Modelo			Potencia / Potência		Frecuencia / Frequência	Tensión / Tensão	I nominal / I nominal	Velocidad / Velocidade	Eficiencia / Eficácia			Factor de potencia / Fator de potência (cos φ)		
Denominación / Denominação	Arranque / Arranque	Código / Código	kW	CV	Hz	V	A	rpm	50%	75%	100%	50%	75%	100%
8K125	AD	816140103000551	92	125	50	380	191	2905	85,2	86,2	85,8	0,73	0,82	0,86
						400	189	2905	84,7	86,4	85,8	0,66	0,77	0,83
						415	191,3	2908	82,8	85,7	86	0,61	0,72	0,79
	ET	816140104000551	60	380	190	3494	82,7	83,1	83,6	0,84	0,88	0,89		
460	170	3531		77,1	81,3	83	0,71	0,79	0,84					
8K150	AD	816150103000551	110	150	50	380	221	2886	85	87	86,1	0,81	0,87	0,89
						400	213	2892	86,1	88,4	87	0,77	0,84	0,87
						415	210	2918	85,2	88,8	86,8	0,74	0,82	0,86
	ET	816150104000551	60	380	227	3454	82,1	84,7	83,2	0,86	0,89	0,89		
460	186,5	3508		84,2	86,2	86,9	0,77	0,84	0,87					

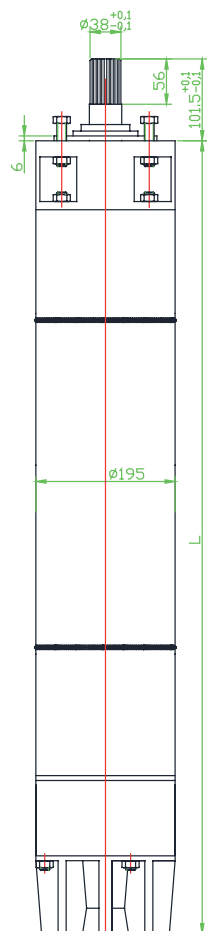
# MOTORES REBOBINABLES EN BAÑO DE AGUA / MOTORES REBOBINÁVEIS EM BANHO DE ÁGUA

Motores rebobinables 8" / Motores rebobináveis 8"

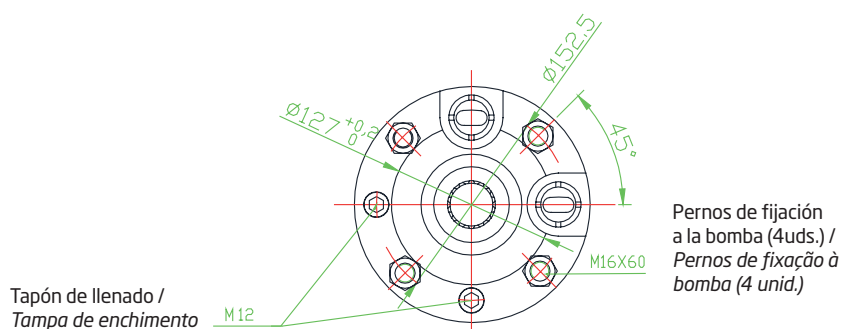
## Cables de alimentación / Cabos de alimentação

Motor / Motor	Potencia / Potência		Cable de alimentación [mm <sup>2</sup> ] / Cabo de alimentação [mm <sup>2</sup> ]		Longitud [m] / Comprimento [m]
			380V/400V/415V-50Hz 380V/460V-60Hz		
	kW	CV	AD	ET	
8K30	22	30	3x4	2x(3x2,5)	4
8K40	30	40	3x10	2x(3x6)	4
8K50	37	50	3x10	2x(3x6)	4
8K60	45	60	3x10	2x(3x6)	4
8K70	52	70	3x16	2x(3x6)	4
8K75	55	75	3x16	2x(3x10)	4
8K80	59	80	3x16	2x(3x10)	4
8K90	66	90	3x25	2x(3x10)	4
8K100	75	100	3x25	2x(3x10)	4
8K110	81	110	3x25	2x(3x16)	4
8K125	92	125	3x25	2x(3x16)	4
8K150	110	150	3x35	2x(3x25)	4

## Características físicas y dimensionales / Características físicas e dimensionais



Motor / Motor	Potencia / Potência		Carga axial / Carga axial [N]	Longitud / Comprimento [mm]	Peso / Peso [Kg]
	kW	HP			
8K30	22	30	38000	930	121
8K40	30	40	38000	1040	140
8K50	37	50	38000	1070	146
8K60	45	60	38000	1130	158
8K70	52	70	38000	1210	177
8K75	55	75	38000	1250	184
8K80	59	80	38000	1280	190
8K90	66	90	45000	1365	204
8K100	75	100	45000	1430	218
8K110	81	110	45000	1500	230
8K125	92	125	45000	1620	252
8K150	110	150	45000	1805	292



**Tabla de materiales /  
Tabela de materiais**

<b>Componente del motor / Componente do motor</b>	<b>Material / Material</b>
Estator / Estator	Chapa magnética / Chapa magnética
Cuerpo del cojinete radial superior / Corpo da chumaceira radial superior	Acero / Aço
Tapa superior / Tampa superior	Fundición / Fundição
Cojinete radial / Chumaceira radial	Carbono / Carbono
Tapa inferior / Tampa inferior	Fundición / Fundição
Contracojinete / Contra-chumaceira	Resina / Resina
Rotor / Rotor	Chapa magnética / Chapa magnética
Chaveta / Chaveta	Acero / Aço
Bola para plato de segmentos / Rolamento para prato de segmentos	AISI316 / AISI316
Plato de segmentos / Prato de segmentos	Bronce / Bronze
Bola para segmento / Rolamento para segmento	AISI316 / AISI316
Segmento / Segmento	Acero inoxidable / Aço inoxidável
Cojinete axial / Chumaceira axial	Carbono / Carbono
Cuerpo del cojinete axial / Corpo da chumaceira axial	Fundición / Fundição
Base del motor / Base do motor	Fundición / Fundição
Membrana / Membrana	Goma / Borracha
Filtro de la membrana / Filtro da membrana	Chapa AISI304 / Chapa AISI304
Cierre mecánico / Fecho mecânico	Carburo de silício / Carboneto de silício
Tapa del cierre mecánico / Fecho mecânico	AISI420 / AISI420
Antiarena / Antiareia	Goma / Borracha
Base anti-arena / Base antiareia	Resina / Resina
Tapón de llenado / Tampa de enchimento	Bronce / Bronze
Pernos de fijación / Pernos de fixação	AISI304 / AISI304

# MOTORES REBOBINABLES EN BAÑO DE AGUA / MOTORES REBOBINÁVEIS EM BANHO DE ÁGUA

Motores rebobinables 10" / Motores rebobináveis 10"



### Características

- Adecuado para pozos de un diámetro de 298mm o superior
- Cojinetes radiales y axial lubricados por agua y sin mantenimiento
- Dotado de membrana para equilibrar la presión interna y externa
- Estator rebobinable, que reduce el coste de reparación y mantenimiento

### Especificaciones

- Potencias desde 110kW (150CV) hasta 185kW (250CV)
- Tensiones de alimentación disponibles: 380/400/415V 50Hz; 380/460V 60Hz
- Arranque directo o en Estrella/Triángulo
- Tolerancia para la tensión de alimentación:  $\pm 10\%$
- Acoplamiento según NEMA 8"
- Cable de alimentación con cubierta de goma
- Temperatura máxima del fluido a bombear: 30°C
- Flujo mínimo de refrigeración requerido: 1m/s
- Máximo número de arranques por hora: 5 convenientemente espaciados

### Opciones disponibles

- Motor enteramente en AISI304 o AISI316
- Diferentes tensiones de alimentación: 230V - 230/400V - 500V 50Hz; 220 - 220/380V 60Hz
- Diferentes longitudes de cable de alimentación
- Bobinado en PE2
- Sensor de temperatura PT100
- Cierre mecánico de carburo de silicio (IP68)
- Cable de alimentación con cubierta de PVC
- Acoplamiento según NEMA 10"
- Eje con chaveta

### Características

- Adequado para poços de um diâmetro de 298mm ou superior
- Chumaceiras radiais e axial lubrificadas por água e sem manutenção
- Dotado de membrana para equilibrar a pressão interna e externa
- Estator rebobinável, que reduz os custos de reparação e manutenção

### Especificações

- Potências de 110kW (150CV) a 185kW (250CV)
- Tensões de alimentação disponíveis: 380/400/415V 50Hz; 380/460V 60Hz
- Arranque direto ou em Estrela/Triângulo
- Tolerância para a tensão de alimentação:  $\pm 10\%$
- Acoplamento em conformidade com a norma NEMA 8"
- Cabo de alimentação com cobertura de borracha
- Temperatura máxima do fluido a bombear: 30°C
- Fluxo mínimo de refrigeração necessário: 1m/s
- Número máximo de arranques por hora: 5 convenientemente espaçados

### Opções disponíveis

- Motor totalmente em AISI304 o AISI316
- Diferentes tensões de alimentação: 230V - 230/400V - 500V 50Hz; 220 - 220/380V 60Hz
- Diferentes comprimentos de cabo de alimentação
- Bobinado em PE2
- Sensor de temperatura PT100
- Fecho mecânico de carboneto de silício (IP68)
- Cabo de alimentação com cobertura de PVC
- Acoplamento em conformidade com a norma NEMA 10"
- Eixo com chaveta

# MOTORES REBOBINABLES EN BAÑO DE AGUA / MOTORES REBOBINÁVEIS EM BANHO DE ÁGUA

Motores rebobinables 10" / Motores rebobináveis 10"

## Tablas de trabajo / Tabelas de trabalho

Modelo / Modelo			Potencia / Potência		Frecuencia / Freqüência	Tensión / Tensão	I nominal / I nominal	Velocidad / Velocidade	Eficiencia / Eficácia			Factor de potencia / Fator de potência (cos $\phi$ )		
Denominación / Denominação	Arranque / Arranque	Código / Código	kW	CV	Hz	V	A	rpm	50%	75%	100%	50%	75%	100%
10V150	AD	827240103000551	110	150	50	380	230	2883	81,3	84,3	83,2	0,83	0,87	0,88
						400	223	2885	82,4	84,8	83,5	0,79	0,85	0,87
	ET	827240104000551	110	150	60	380	240	3400	78,3	81,1	79,4	0,83	0,84	0,86
						460	192	3477	80,7	82,4	83,4	0,78	0,85	0,87
10V180	AD	827250103000551	132	180	50	380	278	2900	82,6	84,6	83,8	0,77	0,84	0,87
						400	270	2914	83,6	85,5	84,7	0,71	0,81	0,85
	ET	827250104000551	132	180	60	380	274	3486	81,5	83,8	82,6	0,87	0,89	0,89
						460	235	3529	82,1	84,4	84,6	0,72	0,81	0,85
10V200	AD	827260103000551	147	200	50	380	305	2904	82,7	85,2	84,6	0,78	0,85	0,87
						400	299	2905	83,8	85,5	84,2	0,74	0,82	0,86
	ET	827260104000551	147	200	60	380	303	3489	81,3	83	82,3	0,88	0,9	0,9
						460	259	3540	81,2	84,7	83,8	0,74	0,82	0,86
10V250	AD	827280103000551	185	250	50	380	380	2893	82,3	85,3	84,9	0,76	0,84	0,87
						400	374	2910	82,9	85,1	84,6	0,71	0,81	0,85
	ET	827280104000551	185	250	60	380	378	3460	82	84,1	83,2	0,86	0,89	0,89
						460	323	3510	82,9	84,7	85	0,72	0,81	0,85

## Tabla de materiales / Tabela de materiais

Componente del motor / Componente do motor	Material / Material
Estató / Estató	Chapa magnética / Chapa magnética
Tapa superior / Tapa superior	Fundición / Fundição
Cojinete radial / Chumaceira radial	Carbono / Carbono
Turbina de recirculación / Turbina de recirculação	Plástico / Plástico
Contracojinete / Contra-chumaceira	Resina / Resina
Rotor / Rotor	Chapa magnética / Chapa magnética
Chaveta / Chaveta	Acero / Aço
Bola para plato de segmentos / Rolamento para prato de segmentos	AISI316 / AISI316
Plato de segmentos / Prato de segmentos	AISI304 / AISI304
Bola para segmento / Rolamento para segmento	AISI316 / AISI316
Segmento / Segmento	Acero inoxidable / Aço inoxidável
Cojinete axial / Chumaceira axial	Carbono / Carbono
Cuerpo del cojinete axial / Corpo da chumaceira axial	Acero / Aço
Base del motor / Base do motor	Fundición / Fundição
Membrana / Membrana	Goma / Borracha
Filtro de la membrana / Filtro da membrana	AISI420 / AISI420
Cierre mecánico / Fecho mecânico	Carburo de silicio / Carboneto de silício
Protector del cierre mecánico / Protetor do fecho mecânico	AISI420 / AISI420
Antiarena / Antiareia	AISI304 / AISI304
Tapón / Tampa	AISI304 / AISI304
Pernos de fijación / Pernos de fixação	AISI304 / AISI304



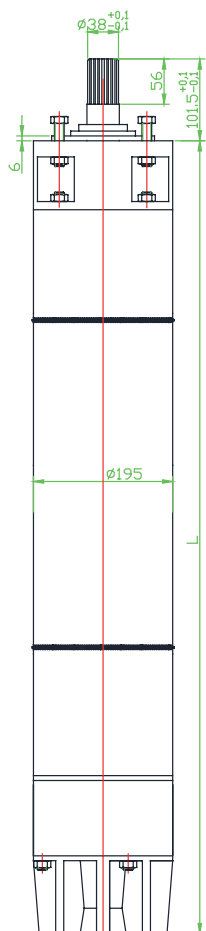
# MOTORES REBOBINABLES EN BAÑO DE AGUA / MOTORES REBOBINÁVEIS EM BANHO DE ÁGUA

Motores rebobinables 10" / Motores rebobináveis 10"

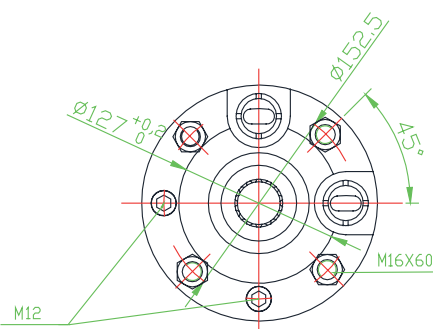
## Cables de alimentación / Cabos de alimentação

Motor / Motor	Potencia / Potência		Cable de alimentación [mm²] / Cabo de alimentação [mm²]		Longitud [m] / Comprimento [m]
			380V/400V/415V-50Hz 380V/460V-60Hz		
	kW	CV	AD	ET	
10V150	110	150	3x35	2x(3x25)	5
10V180	132	180	50+50+50	2x(3x25)	5
10V200	147	200	50+50+50	2x(3x25)	5
10V250	185	250	70+70+70	2x(3x25)	5

## Características físicas y dimensionales / Características físicas e dimensionais



Motor / Motor	Potencia / Potência		Carga axial / Carga axial [N]	Longitud / Comprimento [mm]	Peso / Peso [Kg]
	kW	HP			
10V150	110	150	60000	1464	330
10V180	132	180	60000	1584	370
10V200	147	200	60000	1674	400
10V250	185	250	60000	1874	464



Tapón de llenado /  
Tampa de enchimento

Pernos de fijación  
a la bomba (4uds.) /  
Pernos de fixação à  
bomba (4 unid.)